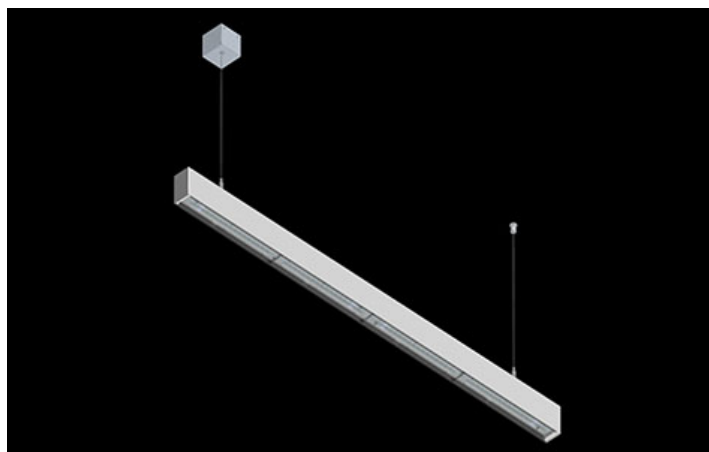
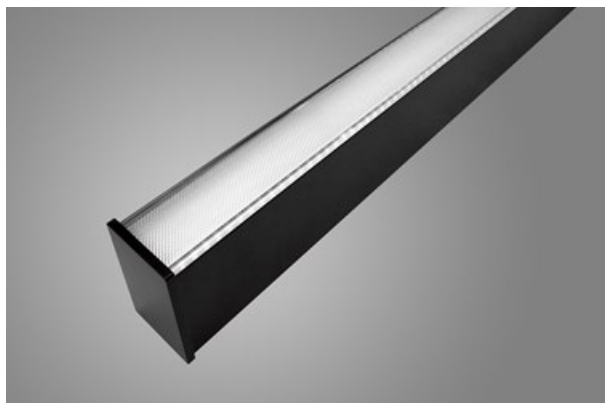
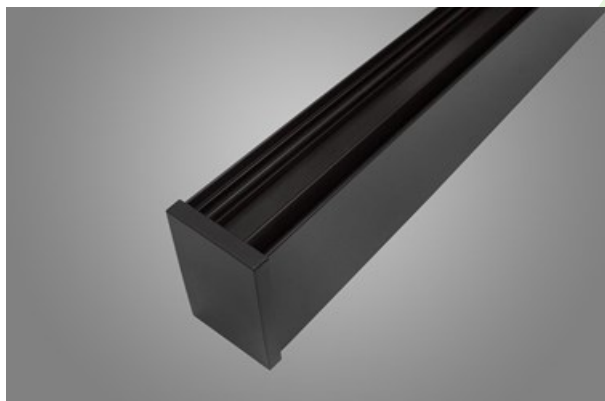




## X-LINE SLIM LED

### Oprawy nastropowe



Oprawa wykonana z profilu aluminiowego. Dystrybucja światła tylko w dolną półprzestrzeń (L-DOWN). W porównaniu z tradycyjnym X-Line LED, zmniejszone zostały gabaryty oprawy, a całość została zamknięta w wąskim na 48 mm profilu liniowym, co dodało produktowi bardziej eleganckiej formy. W X-Line Slim zastosowano przesłonę mleczną PC lub Micro-PRM. Całość pozwala manipulować światłem i tworzyć systemy świetlne, ułatwiając tworzenie we wnętrzach warunków komfortowego widzenia i ich estetycznego wyglądu. Oprawa X-Line Slim przeznaczona jest do montażu na zawieszach lub nastropowo.



Port Praski - Okrzei 6-8, Warszawa

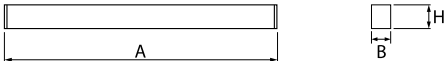
## Ikony produktu:



## Główne parametry:

| Nazwa                       | Strumień LED [lm] | Moc oprawy [W] | Barwa [K] | Wymiar A x B x H [mm] |
|-----------------------------|-------------------|----------------|-----------|-----------------------|
| X-LINE SLIM L-DOWN LED 6600 | 6966              | 42             | 4000      | 1700 x 48 x 70        |
| X-LINE SLIM L-DOWN LED 6000 | 5203              | 38             | 4000      | 1138 x 48 x 70        |
| X-LINE SLIM L-DOWN LED 2600 | 2617              | 14             | 4000      | 1138 x 48 x 70        |
| X-LINE SLIM L-DOWN LED 5200 | 5234              | 28             | 4000      | 2258 x 48 x 70        |

## Rysunki techniczne:



## Cechy świetlne i elektryczne:

|                            |                                   |
|----------------------------|-----------------------------------|
| Typ źródła                 | LED                               |
| Zasilanie                  | 220..240 V, 50..60 Hz             |
| Żywotność [h]              | 100000 (1) / 147000 (2)/60000     |
| Lx/By                      | L80/B10/L80/B10 (1) / L70/B10 (2) |
| CRI                        | >80/>95                           |
| SDCM                       | 3                                 |
| Temperatura otoczenia [°C] | 5 ÷ 30                            |
| Dostępne zasilacze         | DIM DALI (EDD)<br>standard (E) *  |

\* Wariant do określenia podczas składania zamówienia.

## Cechy mechaniczne:

|           |  |
|-----------|--|
| Materiał  | aluminium  |
| Kolor     | RAL 9005 (czarny)<br>anodizowane aluminium *   |
| Przesłona | Micro-PRM (mikropryzma PMMA)<br>OPTICS (układ optyczny oparty na soczewkach)<br>PLX (opalizowane PMMA) * |